


aeris aair



EN: English
DE: Deutsch
FR: Français
CN: 中文

This instruction manual has been developed to help you better understand how to set up and use your aeris device.

If you continue to have issues that the manual cannot address, please contact us at hello@aeris.io.

© Aeris Cleantec AG 2018 aeris is a registered trademark of Aeris Cleantec AG. The information in this manual is subject to change without notice. All other trademarks belong to their respective owners. Contents subject to revision without prior notice.

Die Angaben in dieser Anleitung wurden mehrfach auf ihre Richtigkeit geprüft. Aeris Cleantec übernimmt keine Verantwortung für Ungenauigkeiten und behält sich das Recht vor diese Anleitung jederzeit ohne vorherige Benachrichtigung zu verändern. Es ist unser Ziel dass alle Angaben richtig und aktuell sind.

Falls Ihnen Ungenauigkeiten oder Fehler auffallen, bitten wir Sie uns via Email (hello@aeris.io) zu kontaktieren.

Copyright aeris Aeris Cleantec AG 2018. Inhalte können jeder Zeit ohne Ankündigungen geändert werden. aeris ist eine Trademark der Aeris Cleantec AG.

La fiabilité et la précision des instructions détaillées dans ce manuel d'utilisation ont été minutieusement vérifiées. Aeris Cleantec AG ne saurait être tenue responsable de quelque imprécision que ce soit et se réserve le droit d'apporter à ce document toute modification jugée nécessaire afin de toujours servir au mieux sa clientèle.

Si toutefois vous étiez amené(e) à noter une incohérence, n'hésitez pas à nous en faire part par e-mail à l'adresse suivante hello@aeris.io

Copyright aeris Aeris Cleantec AG 2018. aeris est une marque déposée de Aeris Cleantec AG. Les informations contenues dans ce manuel d'utilisation sont soumises à modification sans aucun préavis.

Toute autre marque déposée mentionnée dans ce document reste la propriété intellectuelle de son détenteur.

本说明书的内容已被详细检验确保内容的可靠性与准确性。Aeris Cleantec AG公司对不准确之处不承担任何责任,并保留修改内容的权利,恕不另行通知。aeris的目标是提供准确可靠的信息,如果您在此说明书中发现有任何异议,请发送电子邮件至hello@aeris.io

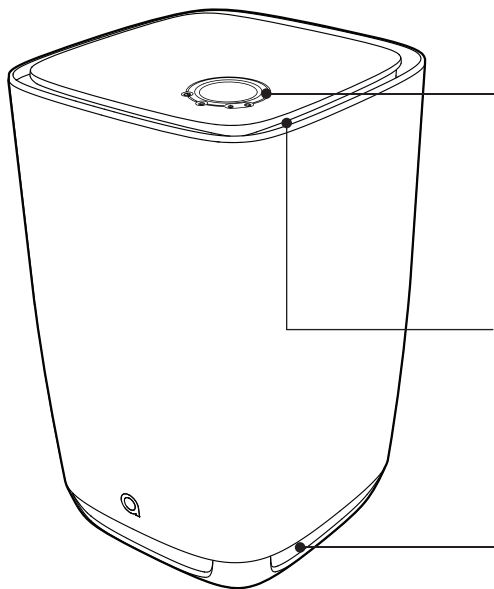
版权所有 aeris Aeris Cleantec AG 2018.

aeris是Aeris Cleantec AG的注册商标。说明书中的信息如有更改,恕不另行通知。其他商标归各自所有人所有。

Product Description
Produktbeschreibung
Description du produit
产品描述



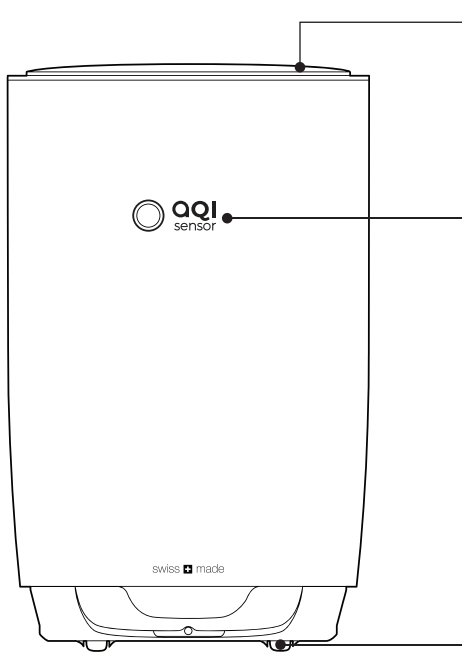
01



Display + Control
Bildschirm + Kontrolltasten
Affichage + Commandes
屏幕控制

Air Outlet
Luftauslass
Sortie d'air
出风口

Air Inlet
Lufteinlass
Entrée d'air
进风口



Top Cover
Deckel
Couvercle
顶盖

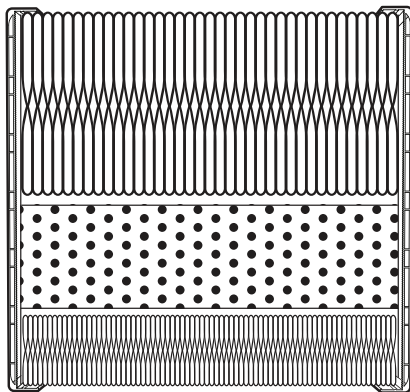
Air quality index sensor
Luftqualitätssensor
Capteur de qualité de l'air
传感器

Wheels
Rollen
Roues
滚轮

Filters
Filter
Filtres
滤芯



02



3in1 PRO

Anti-bacterial version available, please check tag on filter

Antibakterielle Version verfügbar, bitte Tag auf Filter überprüfen

Version antibactérienne disponible, veuillez vérifier l'étiquette sur le filtre

货品中可能有抗菌版的机器,需要您务必检查过滤器上的标签

Filter class
Filterklasse
Classification
滤芯级别

H13

Active carbon (500g/1.54lbs)

Activated Alumina (200g/0.44lbs)

F7

Room Size
Raumgrösse
Taille de la pièce
适用面积

up to 70m²
up to 1671sfqft

Weight
Gewicht
Poids
重量

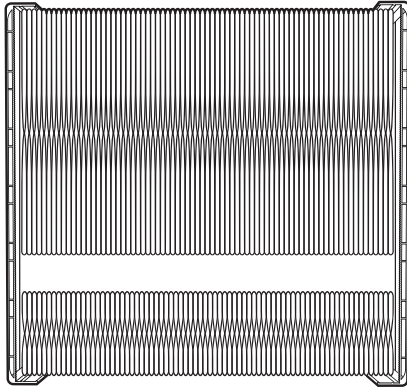
3.8 kg
6.6lbs

PCADR
600 m³/h
390cfm

Size
Dimensionen
Dimensions
尺寸和

303x303x282mm
11.8x11.8x11in

CCM
P4



Medical PRO

Anti-bacterial
Antibakteriell
Antibactérien
抗菌性

Filter class
Filterklasse
Classification
滤芯级别

H14
F9

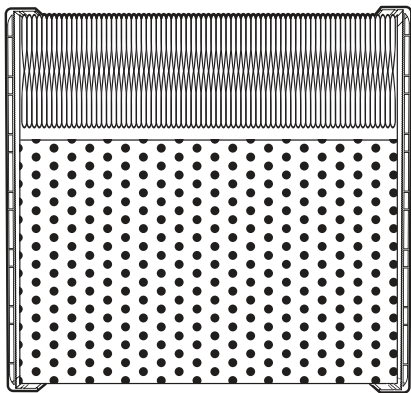
Room Size
Raumgrösse
Taille de la pièce
适用面积
up to 59m²
up to 632sqft

Weight
Gewicht
Poids
重量
3.5 kg
6.6lbs

CADR
400 m³/h
295cfm

Size
Dimensionen
Dimensions
尺寸和
303x303x282mm
11.8x11.8x11in

CCM
P4



Gas PRO

Filter class
Filterklasse
Classification
滤芯级别

F9

Active Carbon (3200g/7lbs)
Activated Alumina (400g/0.88lbs)
Zeolite (400g/0.88lbs)

Room Size
Raumgrösse
Taille de la pièce
适用面积

up to 47m²
up to 504sqft

Weight
Gewicht
Poids
重量

6 kg
13.2lbs

PCADR
315 m³/h
235cfm

Size
Dimensionen
Dimensions
尺寸和

303x303x282mm
11.8x11.8x11in

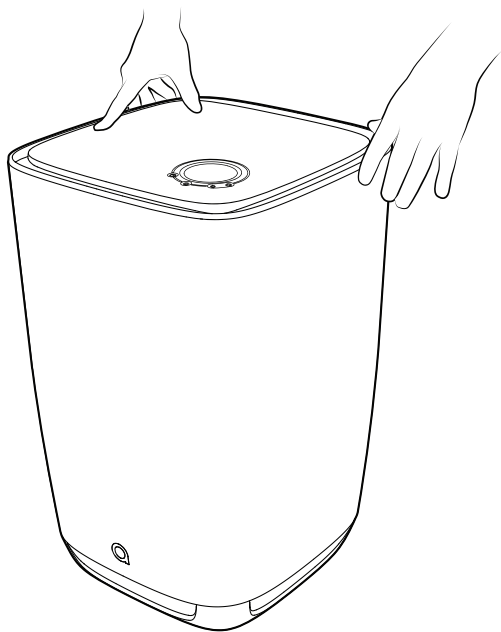
CCM
F4

Usage
Nutzung
Utilisation
使用方法



03

air can be moved around on its wheels
air kann dank der Rollen einfach bewegt werden
Pousser pour déplacer air.
产品底部附有滚轮，可以轻松推动

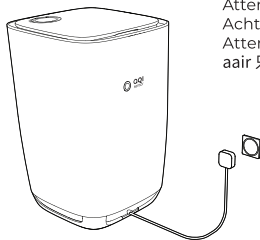


Connect aair to a Power Socket

Stecken Sie aair an die Netzsteckdose

Veillez connecter aair à une prise mural

打开电源请将电源线插入插座



Attention: aair supports 100V-120V or 220V-240V
Achtung: aair funktioniert nur an einem 100V-120V oder 220V-240V Netz
Attention: aair fonctionne en 100V-120V ou 220V-240V
aair 只适用于100V-120V还是220V-240V的电压

*Check the technical label underneath your filter for details and voltage version
Bitte überprüfen Sie Spannung Ihres Gerätes auf dem Sticker unter dem Filter der Maschine
Pour plus d'informations concernant le voltage vérifiez l'étiquette technique situé sous le filtre.

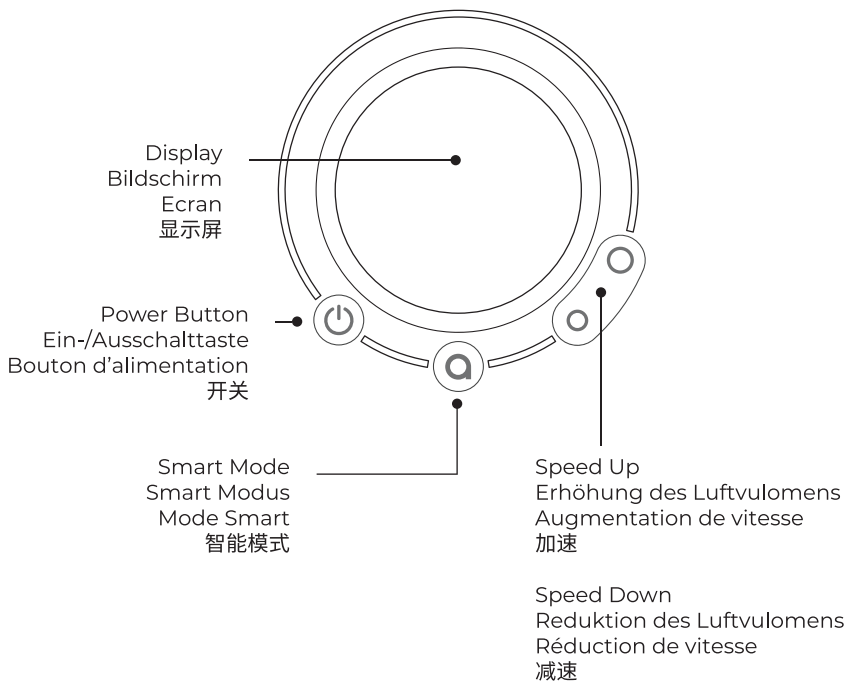
检查滤芯下方的技术规格标签,以获取详细信息和电压版本

Do not operate any machine with a damaged cord or plug. Discard device or return to an authorized service facility for examination and/or repair. Do not run cord under carpeting. Do not cover cord with throw rugs, runners, or similar coverings. Do not route cord under furniture or appliances. Arrange cord away from traffic area and where it will not be tripped over.

Die Nutzung der Maschine mit einem defekten Kabel oder Stecker ist untersagt. Falls eine Beschädigung vorliegt, lassen Sie das Gerät bei einem zertifizierten Händler reparieren oder werfen Sie das Gerät weg. Führen Sie das Kabel nicht unter einem Teppich. Legen Sie keinerlei Gegenstände über das Stromkabel, wie etwa Teppiche, Laufteppiche oder ähnliches. Legen Sie das Kabel nicht unter Möbel oder andere Haushaltsgegenstände. Legen Sie das Stromkabel so, dass niemand darüber stolpern kann.

N'utilisez pas la machine si le câble ou la prise sont endommagés. Retourner l'appareil dans un service agréé pour inspection et/ou réparation. Le câble ne doit pas être disposé en-dessous d'un tapis de sol. Ne jamais recouvrir le câble par quoi que ce soit. Ne pas disposer le câble sous un meuble ou d'autres appareils électroniques. Disposez le câble éloigné de tout passage où il pourrait provoquer la chute d'une personne.

如发现电源线或插头损坏,请勿再对机器进行任何操作,及时联系授权服务机构进行检查和/或维修或丢弃设备。请勿在地毯下铺设电线。请勿用地毯、滑道或类似的覆盖物覆盖电线。请勿将电线放在家具或电器下面。将电源线布置在远离交通且不会被绊倒的区域。



Smart Mode
Smart Modus
Mode Smart
智能模式



air selects the most appropriate fan speed itself based on indoor air quality and your daily schedule

Im Smart Modus selektiert air das angemessene Luftvolumen basierend auf der internen Luftqualität und der vom Nutzer definierten Programme in der Smartphoneapplikation.

L'appareil selectionne automatiquement la vitesse du ventilateur la plus appropriée, en fonction de la qualité de l'air intérieur et de votre programme journalier.

air 根据室内空气质量和你的日程, 智能调控净化速度

Manual Mode
Manueller Modus
Mode Manuel
手动模式



Use up and down buttons to manually control the speed of the fan, Lowest speed equals to Sleep mode

Benutzen Sie die Auf-und Abtasten um das geförderte Luftvolumen des Gerätes zu kontrollieren. Die tiefste Stufe entspricht dem Schlafmodus.

Utiliser les boutons haut et bas pour contrôler manuellement la vitesse de ventilateur. La vitesse la plus basse correspond au mode nuit.

使用加速与减速按钮来控制风扇速度, 最低速为睡眠模式

Child Lock Kindersicherung Sécurité enfant 童锁



Hold the little o button for 8 seconds to enable the child lock function
Hold the same button again for another 8 seconds to disable the child lock function.

Halten Sie die kleine o Taste für 8 Sekunden gedrückt, um die Kindersicherung zu aktivieren. Halten sie die gleiche Taste nochmals für 8 Sekunden gedrückt, um die Kindersicherung zu entriegeln.

Veillez appuyer la touche o pendant 8 secondes pour activer la securité enfant.
Pour désactiver le verrouillage enfant, veuillez appuyer la même touche pendant 8 secondes.

按住下方o按钮8秒钟激活童锁,再次按住相同的按钮8秒钟即可解锁。

Connecting to Wi-Fi

Mit Wi-Fi verbinden

Connexion au Wi-Fi

连接Wi-Fi



air signals you that it's ready to be setup by saying 'I'm listening'. If air is not in listening mode, please press the **Q** button for 10 seconds.

Sobald air 'I'm listening' anzeigt, ist die Maschine bereit um mit dem Internet verbunden zu werden. Falls air nicht 'I'm listening' anzeigt, halten sie bitte die Taste **Q** für 10 Sekunden gedrückt.

air signale être prêt pour être connecter au Wi-Fi avec le message 'I'm listening'. Si 'I'm listening' n'est pas affiché, maintenez pressé le bouton **Q** pendant 10 secondes pour passer réinitialiser la procedure de connexion.

长按智能模式按钮10秒使air进入待命状态,可通过手机App连接到家中的Wi-Fi

Once you have downloaded the application please register a new account and follow the instructions within the App.
Bitte registrieren sie sich auf der App und folgen sie den Anweisungen der App um ein neues Gerät zu verbinden.
Une fois l'application téléchargée, vous devrez créer un compte et suivre les instructions dans l'application.

下载我们的App后, 请根据提示注册新账户并使用。

Find us on the Apple store "aeris"
Sie finden unsere Applikation im Apple Appstore wenn sie aeris in die Suche eingeben.
Trouvez notre application sur l'Apple Store.

在苹果商店搜索“aeris”或扫描二维码

Find us on on Google Play Store or on www.aeris.ch
Sie finden unsere Applikation im Google Play Store wenn sie aeris in die Suche eingeben, oder besuchen sie unsere Webpage: www.aeris.ch
Trouvez notre application sur le Google Play "aeris" ou sur notre site: www.aeris.ch

扫描二维码或在aeris.ch下载安卓版本aeris app



Cleaning & Maintenance
Reinigung und Instandhaltung
Nettoyage et Entretien
清洁和维护



04

Filter Replacement

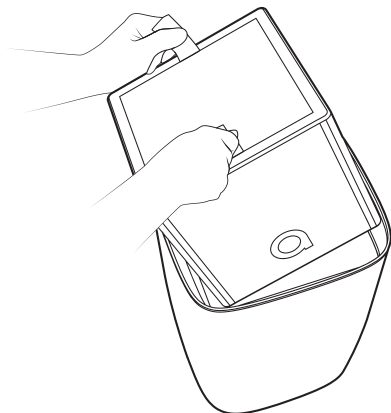
Filterwechsel

Remplacement du filtre

滤芯更换



Please, unplug your device before following steps.
Bitte stecken sie das Gerät aus bevor sie den Filter wechseln.
Veuillez vous assurer que la machine est été débranché avant de procéder au changement du filtre.
操作前请先断开电源。



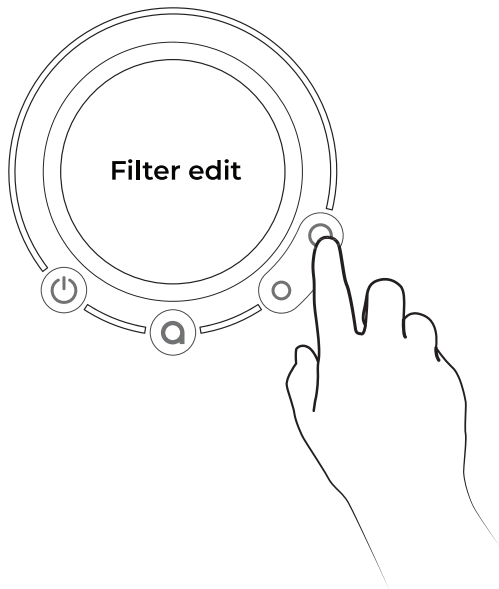
Open the cover, take out the old filter, and replace it with a new one.

Öffnen sie den Deckel und entnehmen sie den alten Filter an den beiden Hilfsgriffen. Setzen sie einen neuen Filter ein und schliessen sie den Deckel wieder.

Ouvrez la machine en soulevant la couvercle, enlever le filtre usager et installer le nouveau filtre.

打开盖子，取出旧的滤芯，放入新的滤芯。

Filter Life resetting
Filterlebensdauer zurücksetzen
Réinitialisation du filtre
滤芯寿命重置



Hold O for 5 second to go to the filter editing mode.

While in filter editing mode, hold the button O for 2 seconds to reset the main filter.

While in filter editing mode, hold the o button for 2 seconds to reset the prefilter. (aair one only)

Halten sie O für 5 Sekunden gedrückt um in den Filtereditiermodus zu wechseln.

Um den Zähler für den Hauptfilter zurückzusetzen, halten sie die O Taste im Filtereditiermodus für 2 Sekunden gedrückt.

Um den Zähler für den Prefilter zurückzusetzen, halten sie die o Taste im Filtereditiermodus für 2 Sekunden gedrückt.

Maintenez le bouton O pendant 5 secondes pour enclencher la procédure de réinitialisation du filtre.

Après être entré dans cette procédure, maintenez la touche O pendant 2 secondes pour réinitialiser le filtre principal.

Après être entré dans cette procédure, maintenez la touche o pendant 2 secondes pour réinitialiser le filtre secondaire. (seulement aair one)

按住O 5秒钟进入滤芯编辑模式。

在滤芯编辑模式下, 按住上方O按钮, 2秒钟后重置核心滤芯。

在滤芯编辑模式下, 按住下方o按钮, 2秒钟后重置前置滤芯。(只适用于 aair one)

A crossed-through filter icon indicates that your filter needs to be replaced as soon as possible.

Ein durchgestrichener Filter auf dem Display signalisiert, dass der Filter ersetzt werden muss.

Une notification apparaîtra sur l'écran quand le filtre aura besoin d'être changer.

需要更换滤芯时, 屏幕上会显示通知。

Specifications
Technische Informationen
Caractéristiques techniques
基本参数



05

Size & Weight
Dimensionen & Gewicht
Dimensions & Poids
尺寸和重量

Height
Höhe
Hauteur
高度

600mm
23.6in

Depth
Tiefe
Profondeur
深度

387mm
15.2in

Width
Breite
Epaisseur
宽度

370mm
14.5in

Weight
Gewicht
Poids
重量

~20 kg
~41.8lbs

Wireless & Power
Drahtlose Funkverbindung & Leistung
Connectivité & Puissance Électrique
无线和功耗

Voltage
Spannung
Voltage
电压

100V~120V
220V~240V

Frequency
Frequenz
Fréquence
频率

50/60 Hz

Wireless networking
Wi-Fi-Verbindung
Connexion Wi-Fi
无线网络

2.412GHz -- 2.462GHz
(USA and Canada)
2.412GHz -- 2.472GHz
(EU/Japan)
IEEE 802 11b/g/n

Machine Stats
Technische Informationen
Caractéristiques
设备参数

Max noise
Höchster Geräuschpegel
Niveau sonore maximal
最大噪音

67 dB(a)

Average noise
Durch. Geräuschpegel
Niveau sonore moyen
平均噪音

42 dB(a)

Min noise
Tiefster Geräuschpegel
Niveau sonore minimal
最低噪音

35 dB(a)

CADR
Maximal gefiltertes Luftvolumen
Débit d'air
洁净空气输出比率

up to 600 m³/h
up to 390cfm

Peak consumption
Maximale Leistung
Consommation maximale
最大功耗

210 W

Average power
Durch. Leistung
Consommation moyenne
平均功耗

30 W

Standby power
Leistungsaufnahme im Standby
Consommation en veille
待机功耗

<5 W

Important
Wichtig
Important
注意事项



06

1.

To avoid electrical shock, fire hazard, and damage to your aair, please avoid having water, liquids or any flammable materials come into direct contact with your device.

Halten Sie aair von Flüssigkeiten oder leicht brennbaren Gasen entfernt, um einen elektrischen Schock und/oder um eine Brandgefahr zu vermeiden.

Veiller à ce que tout liquide ou solvants inflammables n'entrent en contact avec aair afin d'éviter tout choc électrique et/ou risque d'incendie.

切勿让水或任何其他液体或易燃性清洁剂进入aair, 以免发生触电和(或)火灾。

2.

aair may only be connected to a 100V-120V or 220V-240V power source. Das Gerät darf nur über eine 100V-120V oder 220V-240V Netzsteckdose gespiesen werden.

aair doit être uniquement branché à une prise secteur 100V-120V ou 220V-240V .

aair 只适用于100V-120V还是220V-240V电压。

3.

Do not block the air inlet and outlet, e.g. by placing items on the air outlet or in front of the air inlet.

Blockieren Sie weder die Luftein- noch Luftauslässe mit Gegenständen oder anderen Dingen.

Veiller à ne pas obstruer l'entrée et la sortie d'air, en plaçant des objets à ces endroits par exemple.

请勿堵塞进风和出风口, 例如不要将物体放置在出风口上或进风口前方。

4.

Always unplug aair after use and before you clean it.
Stecken Sie das Gerät vor jeglichen Reinigungen aus.
Débranchez aair après utilisation et avant tout entretien.

如长期不使用和清洁产品前,务必先将电源插头拔掉。

5.

Stop using aair if the device emits strange odors, sounds or over heats. Contact your official aeris distributor for assistance.

Stecken Sie das Gerät aus, falls das Gerät anfängt ungewöhnlich Geräusche, grosse Hitze oder schlechte Gerüche zu erzeugen. Kontaktieren Sie aeris oder einen offiziellen Distributor von aeris Produkten für diesen Fall.

Stopper l'utilisation de l'appareil s'il produit un bruit étrange, dégage une mauvaise odeur ou une forte chaleur et contacter aeris ou un distributeur officiel de produits aeris.

使用时,若产品发生异响、异味、高温等异常时,请立即停止使用并联系aeris或联系代理商客服。

6.

aair is not designed for heavy storage.
Es sollten keine Gegenstände auf das Gerät plaziert werden.
aair n'est pas conçu pour supporter des charges lourdes.

请勿将物品放置在aair上。

Terms of Warranty
Garantie
Conditions de garantie
保修条例

07

1.

The warranty covers defects of the main components such as: the fan, the PCBAs and the Wi-Fi module.

Die Garantie deckt Defekte der Hauptkomponenten, wie z.B. den Lüfter, die Platinen und das WiFi Modul.

La garantie couvre les défauts de fabrication des pièces principales telles que le ventilateur, les circuits imprimés et le module Wi-Fi.

我们将为aair的主要组成部件(包括风扇、集成电路板、Wi-Fi模块)提供保修服务。

2.

Within 7 days, starting from the day when the customer receives the air purifier, he can choose to return or exchange it, or have it repaired if it malfunctions without the cause of human damage. A return without malfunctioning of the device is only possible if the filter is unused.

Der Kunde darf das Gerät innerhalb von 7 Tagen nach Erhalt retournieren, austauschen oder reparieren lassen, falls das Gerät in einem defekten Zustand geliefert wurde. Ein Umtausch sowie eine Rückgabe des Geräts sind nur möglich, falls der Filter nicht benutzt wurde.

L'acheteur a la possibilité de retourner, d'échanger, ou de faire réparer le produit s'il ne fonctionne pas correctement (à condition qu'il n'ait subi aucun dommage) dans un délai de 7 jours à compter de la date de réception de l'appareil. Ceci est valable uniquement si le filtre n'a pas été utilisé durant cette période.

自用户签收之日起七日内,在不影响再次销售的条件下,可选择退换。如发生非人为损坏的性能故障可选择保修。

3.

The right to return the product without any reason within 7 days, only applies to the products sold on the official aeris store or on the stores of an official distributor of aeris products. Human damage, severe damages to the packaging or missing accessories will mitigate the right to return the product. The customer wishing to return the product has to cover all shipping costs.

Ein kostenloser Austausch, eine Reparatur oder das Retournieren der Ware innerhalb der ersten 7 Tagen nach Kauf ist nur möglich, falls das Produkt von einer offiziellen aeris Verkaufsstelle oder einem lizenzierten Verkaufspartner erworben wurde. Aeris und seine Verkaufspartner decken keinen Umtausch oder Rückgaben von Geräten mit nachträglich zugefügtem Schaden, stark beschädigter Verpackung oder mit fehlenden Komponenten. Der Kunde trägt die Versandkosten für die retournierte Ware.

Le client dispose d'un droit de rétractation de 7 jours sans avoir à justifier d'un quelconque motif. Ce droit de rétractation ne s'applique qu'aux produits achetés dans les boutiques officielles aeris ou auprès de distributeurs officiels de la marque. Des dommages causés à l'appareil, un emballage détérioré ou des accessoires manquants annulent ce droit de rétractation. Les frais de retour restent à la charge du client.

只有在aeris官方网站或在aeris产品的官方经销商购买的产品可享受七天无理由退货。人为损坏, 包装箱破损, 随机零配件缺失不在七天无理由退货范围内。七天无理由退货所产生的费用由消费者承担。

4.

Money will be returned to the customer's account within 7 days from the day the returned product is received by aeris or the official distributor.

Die Rückvergütung bei Retournieren der Ware bei einer aeris Verkaufsstelle oder einem aeris Verkaufspartner findet innerhalb 7 Tage nach Erhalt des Produktes statt.

Le remboursement sera versé sur le compte bancaire de l'acheteur dans les 7 jours suivant la réception du retour par aeris ou par le distributeur officiel.

自商家收到退回商品之日起七日内返还消费者商品价款至消费者的支付账户。

5.

The customer can exchange the device within 30 days after purchase, if it is defective due to manufacturing failure. The warranty is valid for a period of 2 years. The receipt and invoice are the proof of warranty, please do not discard them.

Der Käufer hat die Möglichkeit das Produkt innerhalb 30 Tage nach Kauf des Produktes auszutauschen, falls das Gerät einen Produktionsfehler aufweist. Die Garantie ist gültig für eine Dauer von 2 Jahren. Die Einkaufsquittung ist Bestandteil der Garantie, bitte bewahren Sie diese sorgsam auf.

L'acheteur a la possibilité d'échanger le produit dans un délai de 30 jours à partir de la date d'achat en cas de défaut de fabrication. La garantie est valable pour une période de 2 ans. Le ticket de caisse et la facture d'achat font office de garantie, conservez-les précieusement.

如在30日内发现任何出厂前已存在的产品故障，您可以获得更换产品的保障。整机保修2年。送货签收单和购机发票作为有效凭证，请妥善保管。

6.

The warranty doesn't cover malfunctions that were caused by misuse of the device by the user.

Die Garantie deckt keine Schäden, welche durch eine unsachgemäße Benutzung verursacht wurden.

La garantie ne couvre pas les pannes dues à une mauvaise utilisation ou une erreur de manipulation du produit par l'utilisateur.

保修只包括非人为异常操作导致的性能故障。

Out-of-Warranty Service

Garantieverfall

Exclusions de garantie

非保修条例

1.

The warranty period has passed.
Die Garantiedauer wurde überzogen.
La période de garantie est expirée.

已超过保修有效期限的。

2.

Repairing the product in a place that is not authorized by aeris; using the product in a wrong way; liquid damage; removing or altering the serial number, label or security tags.

Das Gerät wurde bei einer nicht offiziellen Aeris Verkaufsstelle repariert; Das Produkt wurde unsachgemäss benutzt; Wasserschäden; Die Seriennummern, Garantietiketten oder Sicherheitsetiketten wurden entfernt.

Réparation du produit par un tiers non agréé par aeris, mauvaise utilisation du produit, dommage causé par liquide, suppression ou altération du numéro de série, de l'étiquette signalétique ou des avertissements de sécurité.

未经aeris公司授权的维修, 误用, 进液, 碰撞, 撕毁或改动机器序号、商标或防伪标记的。

3.

When customers are not following the user manual to use and maintain the product and cause damage.

Der Nutzer hat die Bedienungsanleitung nicht befolgt und das Gerät unsachgemäß benutzt.

Dommmages résultants du non-respect des instructions d'utilisation et d'entretien décrits dans la notice du produit par l'acheteur.

未按产品使用说明的要求使用、维护、保管而造成损坏的。

4.

When damage is caused by force or impact.

Schäden die durch einen hohen Fall oder durch einen Aufprall mit einem anderen Objekt verursacht wurden.

Dommmages causés par un choc ou une chute.

因不可抗力造成损坏的。

5.

The model number of the repaired product does not match the warranty number of the product.

Die Seriennummer des Geräts stimmt nicht mit der Seriennummer des Garantiescheins überein.

Le numéro de modèle du produit réparé ne correspond pas au numéro du produit sous garantie.

“三包”凭证的型号与修理产品型号不符或涂改的。



Quality Control
Qualitätskontrolle
Contrôle Qualité
合格证

Aeris Cleantec AG

aeris

www.aeris.ch